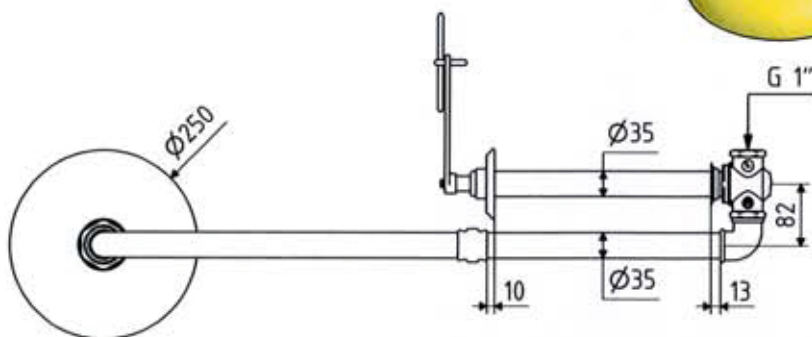
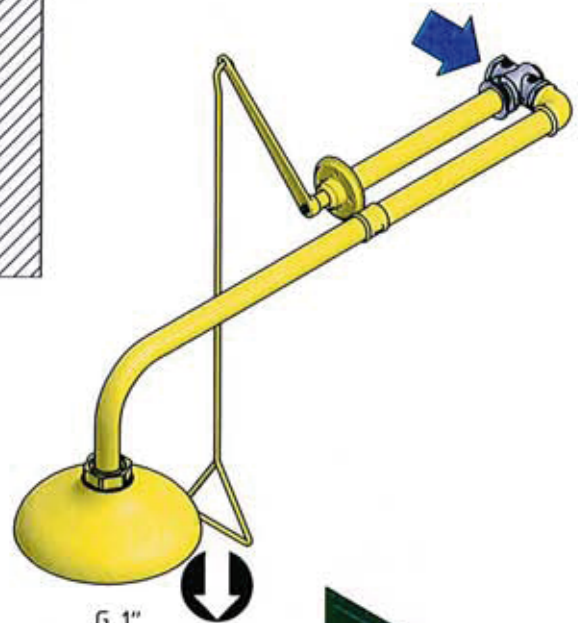


NIVEL SUELO / FLOOR LEVEL



MODEL:
Elipsa 1110 FP

ElipsaLab[®]
ATESTOWANE NATRYSKI BEZPIECZEŃSTWA

Elipsa-Lab Armatura
ul. Gen. Stefana Grota-Roweckiego 4B
80-108 Gdańsk
E-mail: elipsa@post.pl
Telefon: 058 305 19 52
Faks: 058 320 32 70
www.elipsa.gdansk.pl

