

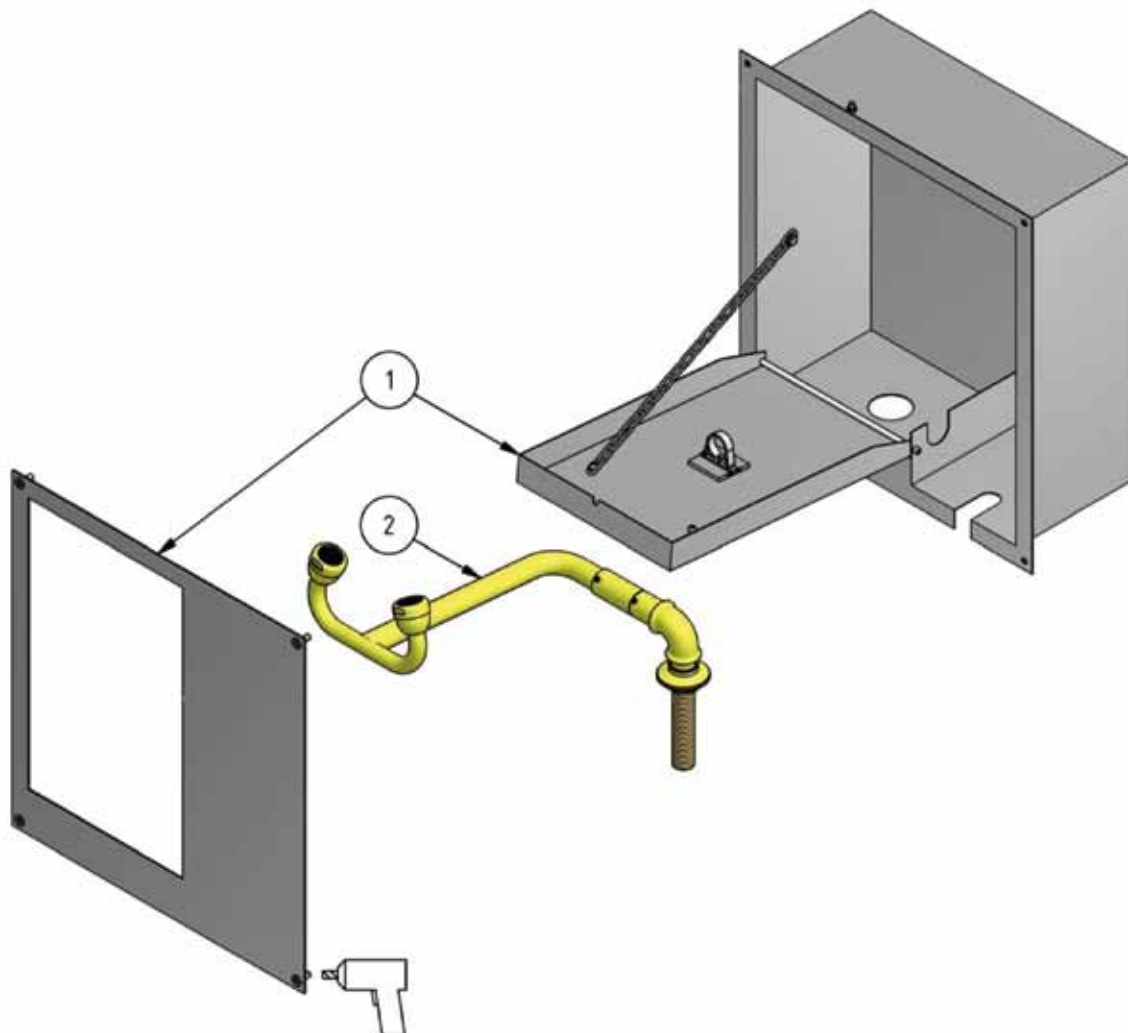
* DIMENSIONES RECOMENDADAS / RECOMMENDED DIMENSIONS

MODEL:
Elipsa 2275

 **ElipsaLab**[®]
ATESTOWANE NATRYSKI BEZPIECZEŃSTWA

Elipsa-Lab Armatura
ul. Gen. Stefana Grota-Roweckiego 4B
80-108 Gdańsk
E-mail: elipsa@post.pl
Telefon: 058 305 19 52
Faks: 058 320 32 70
www.elipsa.gdansk.pl

 **CARLOS ARBOLES S.A** 



Lista de elementos / List of elements

Elemento / Element	Cantidad / Quantity	Modelo / Model	Descripción / Description
1	1	180165	CONJUNTO CAJA PARA 2275
2	1	180160	CONJUNTO PARA 2275

MODEL:
Elipsa 2275

ElipsaLab[®]
ATESTOWANE NATRYSKI BEZPIECZEŃSTWA

Elipsa-Lab Armatura
ul Gen. Stefana Grota-Roweckiego 4B
80-108 Gdańsk
E-mail: elipsa@post.pl
Telefon: 058 305 19 52
Faks: 058 320 32 70
www.elipsa.gdansk.pl

CARLOS ARBOLES S·A