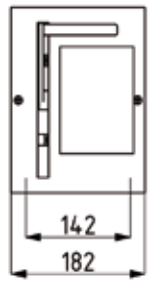
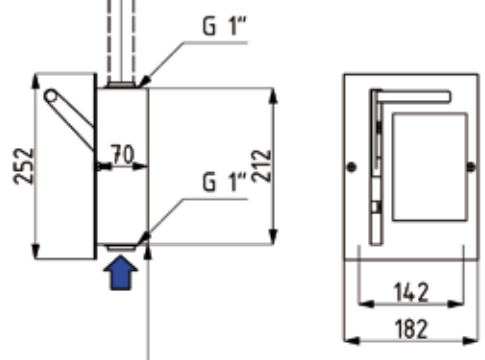
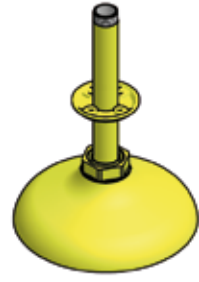


SUMINISTRADO POR TERCEROS
SUPPLIED BY OTHERS



NIVEL SUELO / FLOOR LEVEL

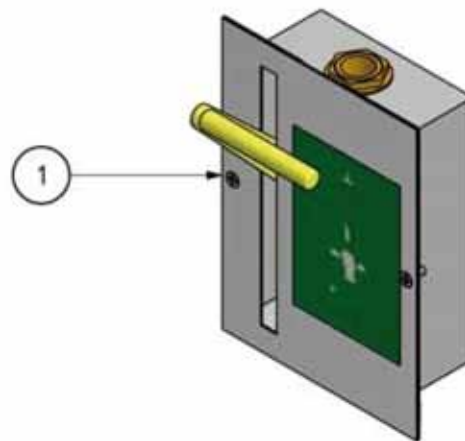
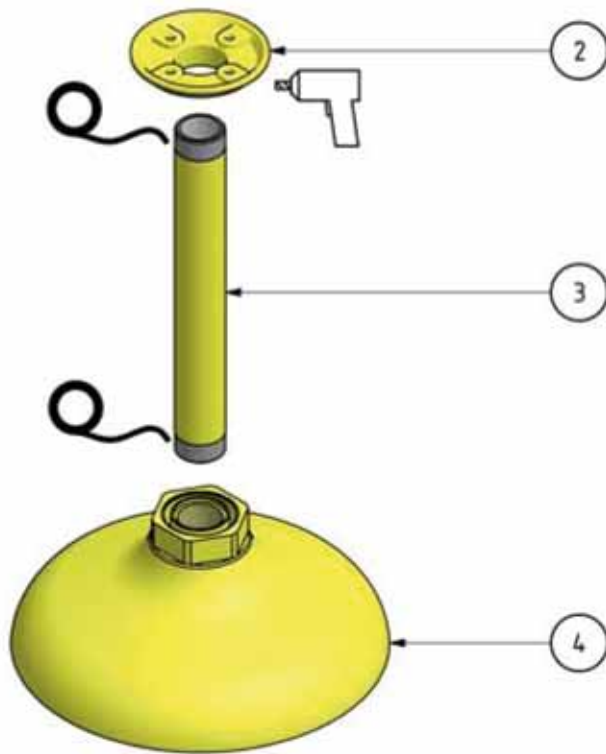
* DIMENSIONES RECOMENDADAS / RECOMMENDED DIMENSIONS
** SEGÚN CLIENTE / BY CUSTOMER

MODEL:
Elipsa 1275

ElipsaLab[®]
ATESTOWANE NATRYSKI BEZPIECZEŃSTWA

Elipsa-Lab Armatura
ul Gen. Stefana Grota-Roweckiego 4B
80-108 Gdańsk
E-mail: elipsa@post.pl
Telefon: 058 305 19 52
Faks: 058 320 32 70
www.elipsa.gdansk.pl





Lista de elementos / List of elements

Elemento / Element	Cantidad / Quantity	Modelo / Model	Descripción / Description
1	1	180170	CONJUNTO CAJA PARA 1275
2	1	861039	PLATINA 1" LATÓN (SIN ROSCA)
3	1	861260	TUBO 1" x 260 mm HIERRO (SEGÚN CLIENTE / BY CUSTOMER)
4	1	190100	ROCIADOR DUCHA AMARILLO ABS

MODEL:
Elipsa 1275

ElipsaLab[®]
ATESTOWANE NATRYSKI BEZPIECZEŃSTWA

Elipsa-Lab Armatura
ul. Gen. Stefana Grota-Roweckiego 4B
80-108 Gdańsk
E-mail: elipsa@post.pl
Telefon: 058 305 19 52
Faks: 058 320 32 70
www.elipsa.gdansk.pl

CARLOS ARBOLES S.A