

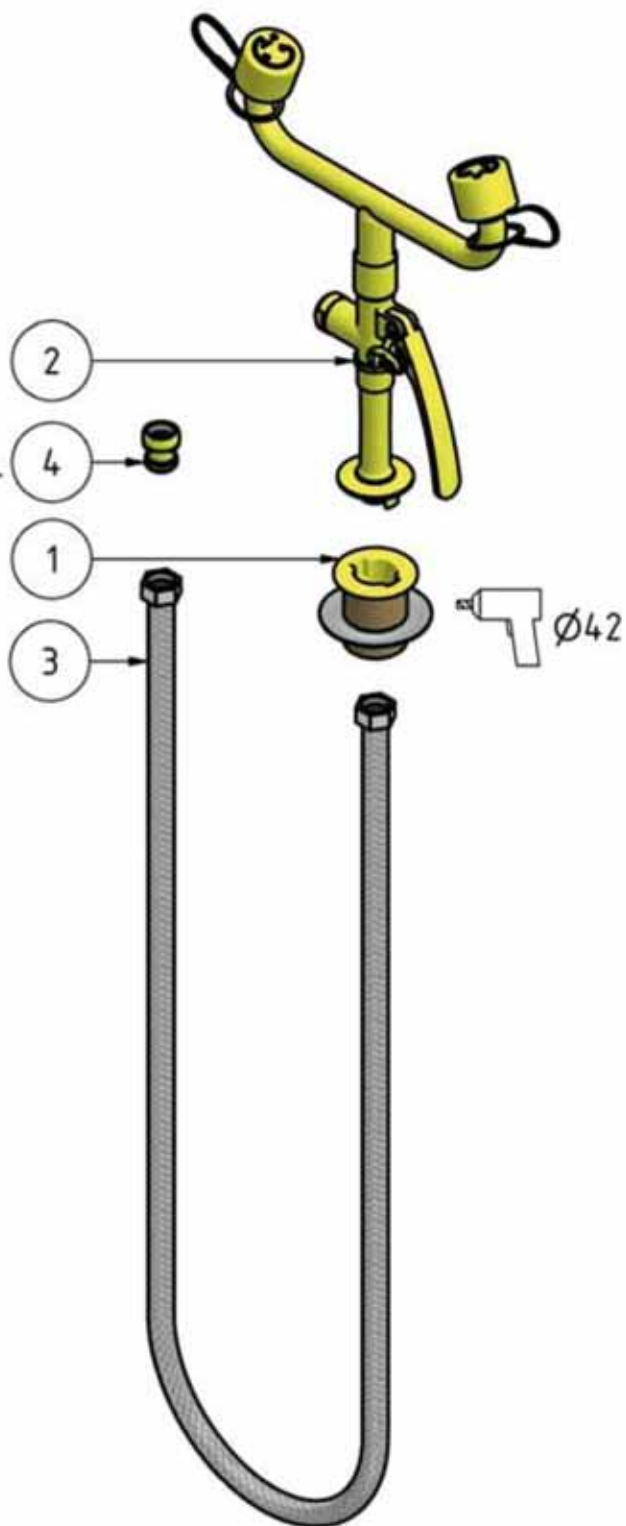
MODEL:  
Elipsa 3130

**ElipsaLab**<sup>®</sup>  
ATESTOWANE NATRYSKI BEZPIECZEŃSTWA

Elipsa-Lab Armatura  
ul. Gen. Stefana Grota-Roweckiego 4B  
80-108 Gdańsk  
E-mail: [elipsa@post.pl](mailto:elipsa@post.pl)  
Telefon: 058 305 19 52  
Faks: 058 320 32 70  
[www.elipsa.gdansk.pl](http://www.elipsa.gdansk.pl)

**CARLOS ARBOLES S.A**

OPCIONAL / OPTIONAL



Lista de elementos / List of elements

Elemento / Element	Cantidad / Quantity	Modelo / Model	Descripción / Description
1	1	180005	CONJUNTO ORIGINAL PARA 3120 3130
2	1	181148	CONJUNTO PISTOLA PARA 3130
3	1	190151	MANGUERA FLEXIBLE 1.5m 1/2" Ø17mm
4	1	190030	VÁLVULA ANTIRETORNO

MODEL:  
Elipsa 3130

**ElipsaLab**<sup>®</sup>  
ATESTOWANE NATRYSKI BEZPIECZEŃSTWA

Elipsa-Lab Armatura  
ul. Gen. Stefana Grota-Roweckiego 4B  
80-108 Gdańsk  
E-mail: elipsa@post.pl  
Telefon: 058 305 19 52  
Faks: 058 320 32 70  
www.elipsa.gdansk.pl

**CARLOS ARBOLES S.A**