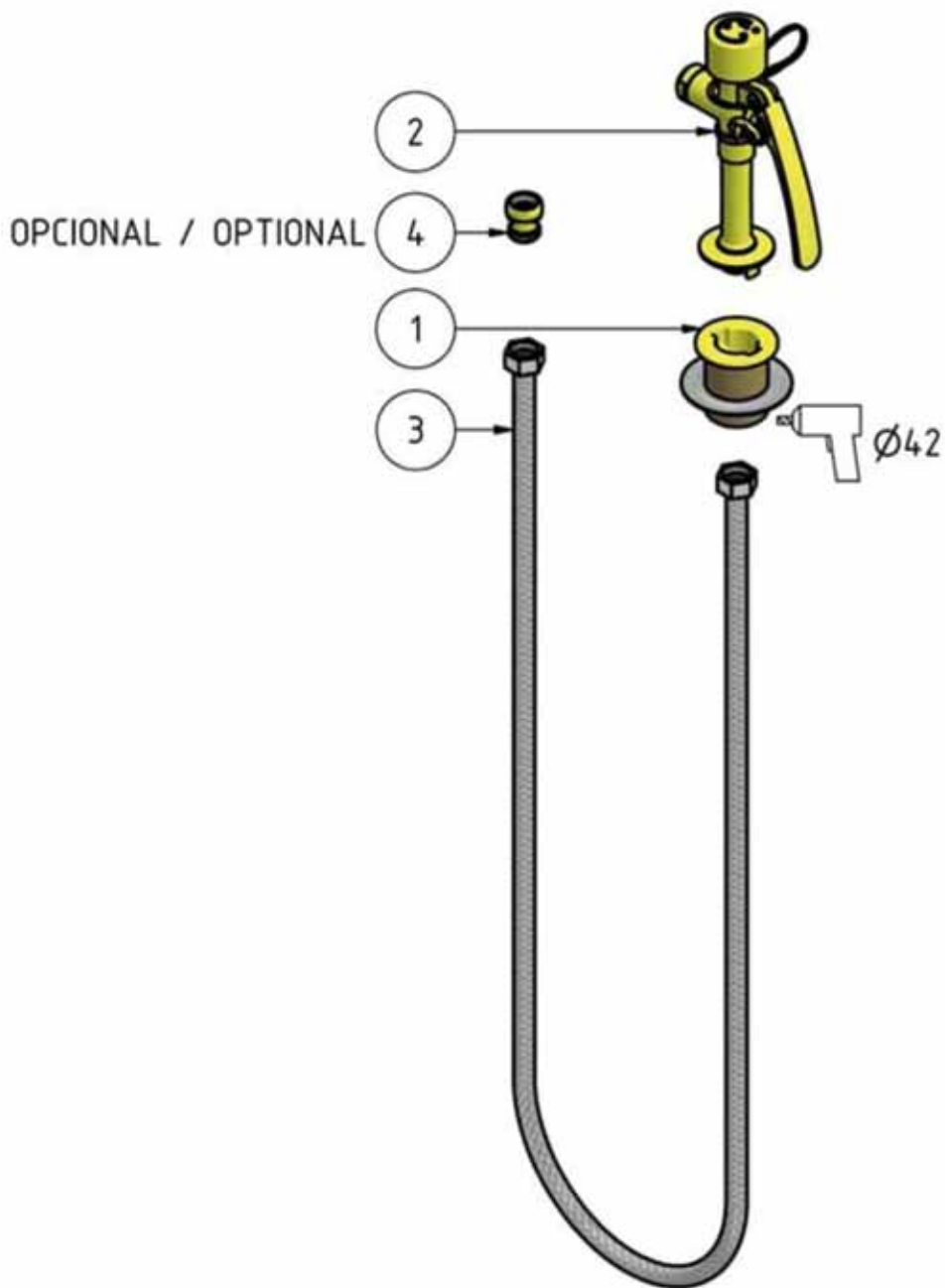


MODEL:  
Elipsa 3120

 **ElipsaLab**<sup>®</sup>  
ATESTOWANE NATRYSKI BEZPIECZEŃSTWA

Elipsa-Lab Armatura  
ul Gen. Stefana Grota-Roweckiego 4B  
80-108 Gdańsk  
E-mail: [elipsa@post.pl](mailto:elipsa@post.pl)  
Telefon: 058 305 19 52  
Faks: 058 320 32 70  
[www.elipsa.gdansk.pl](http://www.elipsa.gdansk.pl)

 **CARLOS ARBOLES S.A** 



Lista de elementos / List of elements

| Elemento / Element | Cantidad / Quantity | Modelo / Model | Descripción / Description         |
|--------------------|---------------------|----------------|-----------------------------------|
| 1                  | 1                   | 180005         | CONJUNTO ORIGINAL PARA 3120 3130  |
| 2                  | 1                   | 180150         | CONJUNTO PISTOLA PARA 3120        |
| 3                  | 1                   | 190149         | MANGUERA FLEXIBLE 1.5m 1/2" Ø14mm |
| 4                  | 1                   | 190030         | VÁLVULA ANTIRETORNO               |

MODEL:  
Elipsa 3120

**ElipsaLab**<sup>®</sup>  
ATESTOWANE NATRYSKI BEZPIECZEŃSTWA

Elipsa-Lab Armatura  
ul. Gen. Stefana Grota-Roweckiego 4B  
80-108 Gdańsk  
E-mail: elipsa@post.pl  
Telefon: 058 305 19 52  
Faks: 058 320 32 70  
www.elipsa.gdansk.pl

**CARLOS ARBOLES S.A**