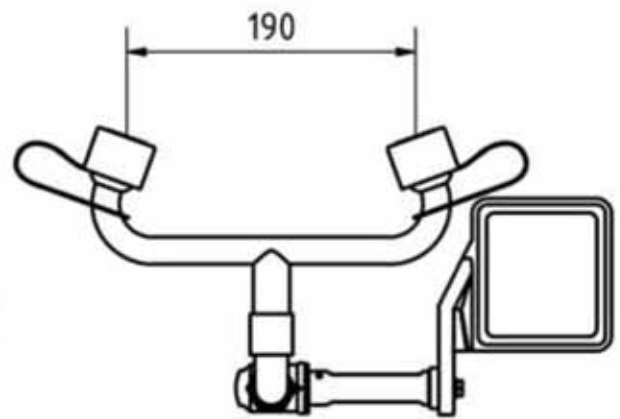


NIVEL SUELO / FLOOR LEVEL

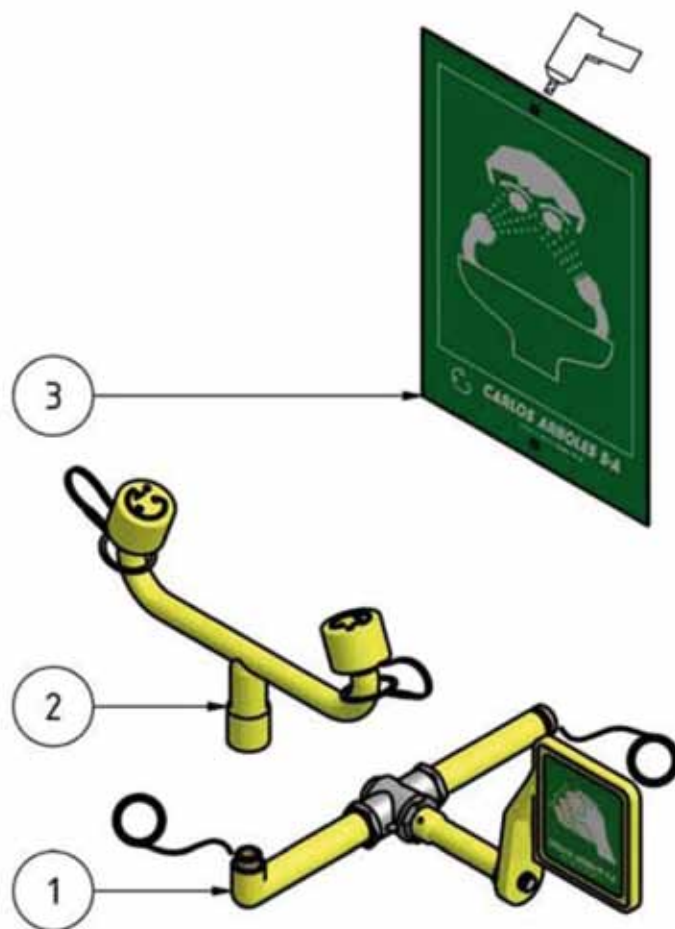


MODEL:
Elipsa 3510

 **ElipsaLab**[®]
ATESTOWANE NATRYSKI BEZPIECZEŃSTWA

Elipsa-Lab Armatura
ul Gen. Stefana Grota-Roweckiego 4B
80-108 Gdańsk
E-mail: elipsa@post.pl
Telefon: 058 305 19 52
Faks: 058 320 32 70
www.elipsa.gdansk.pl





Lista de elementos / List of elements

Elemento / Element	Cantidad / Quantity	Modelo / Model	Descripción / Description
1	1	180050	CONJUNTO PARA EL MOD. 3510
2	1	190136	DISTRIBUIDOR LAVAJOS (PLÁSTICO)
3	1	191005	LETRERO LAVAJOS

MODEL:
Elipsa 3510

ElipsaLab[®]
ATESTOWANE NATRYSKI BEZPIECZEŃSTWA

Elipsa-Lab Armatura
ul Gen. Stefana Grota-Roweckiego 4B
80-108 Gdańsk
E-mail: elipsa@post.pl
Telefon: 058 305 19 52
Faks: 058 320 32 70
www.elipsa.gdansk.pl

